

Pro-Kukkia – Kukkian Suojeluyhdistys ry Kukkianvirran ja Vihavuodenkosken mallinnus

Osa 2. Kukkianvirta ja Vihavuodenkoski

Ympäristötekniikan insinööritoimisto Jami Aho

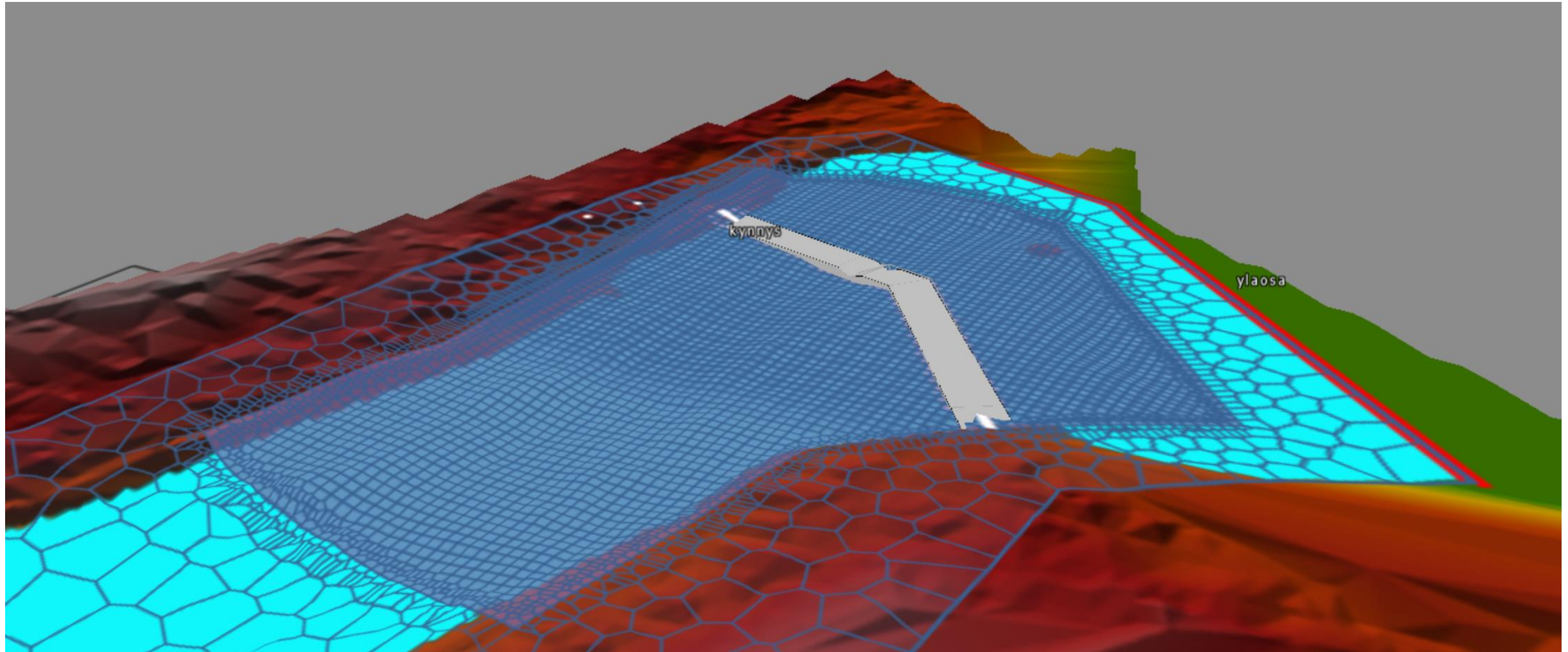
Työn lähtökohdat

- Työ on esisuunnitelma, jossa selvitetään Kukkian kunnostusmahdollisuudet alimpia vedenkorkeuksia nostamalla.
- Kukkian alimmat vedenkorkeudet määrittyvät Kukkianvirran ja osittain Vihavuodenkosken alueiden perusteella ja näiden alueiden mittaus ja mallinnus on lähtökohta vedenpintojen muutossuunnittelulle.
- Kukkian mahdollinen alimpien vedenkorkeuksien nostohanke on niin laaja, että hankkeen toteutusmahdollisuudet on syytä selvittää ennen varsinaisen suunnittelun käynnistämistä.
- Kukkian ja sen vedenpintaa noudattavien järvien vedenkorkeus määrittyy Kukkianvirran ja Vihavuodenkosken purkautumiskyvyn perusteella. Virtapaikoista Vihavuodenkoskella on merkittävämpi rooli järvien purkautumiskyvyn määrittymisessä, mutta mahdollisilla Kukkianvirran toimenpiteillä on helpompi vaikuttaa järvien vedenkorkeuksiin.

Kukkia ja sen kanssa
yhtenäistä järviryhmää
olevat järvet



Pohjakynnyksen mallinnus Kukkienvirrassa

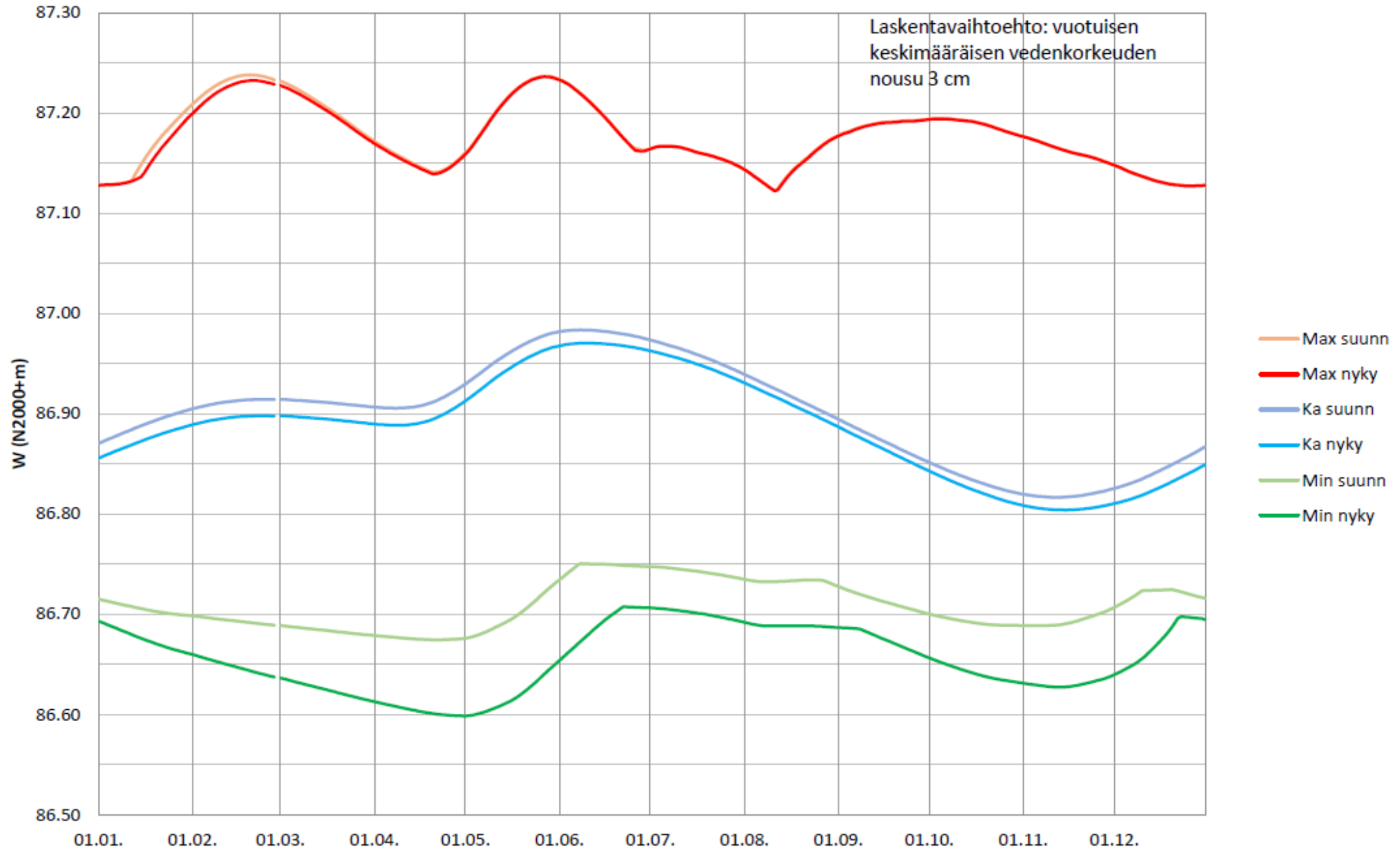


Tulokset tunnuslukuina

- Kukkialle mallinnettiin erilaisia pohjakynnyksiä siten, että tavoitteena oli mahdollisimman pieni keskivedenkorkeuden nousu.

Muutokset (cm)	Keskivedenkorkeus +1cm	Keskivedenkorkeus +3cm	Keskivedenkorkeus +5cm
Ylivedenkorkeus	0 cm	+1 cm	+1 cm
Keskiylivedenkorkeus	+1 cm	+2 cm	+3 cm
Keskivedenkorkeus	+1 cm	+3 cm	+5 cm
Keskialivedenkorkeus	+3 cm	+7 cm	+8 cm
Alivedenkorkeus	+8 cm	+14 cm	+14 cm

Kukkia, lasketut vedenkorkeudet vertailu

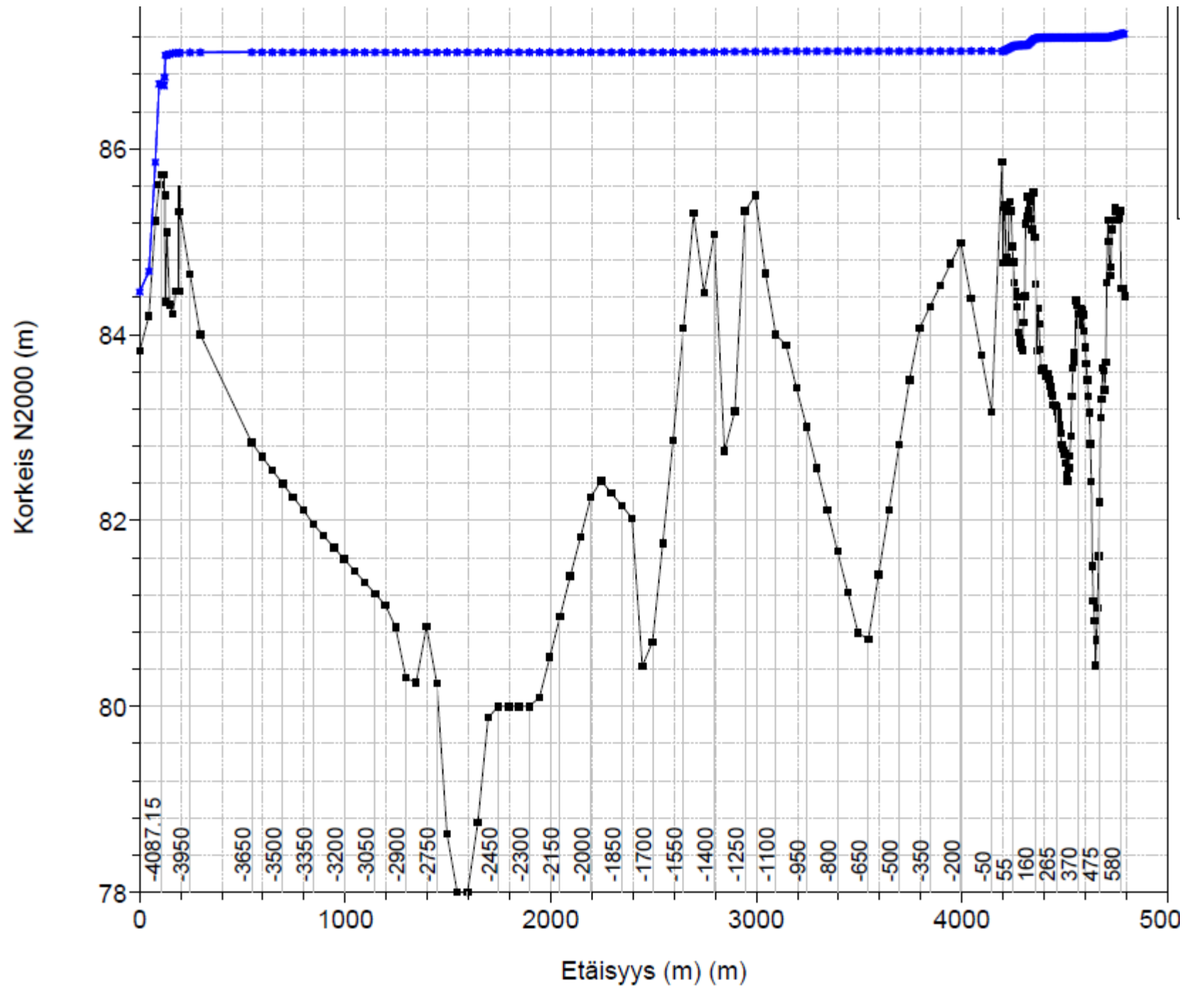


Vaihtoehdot jatkosuunnittelussa

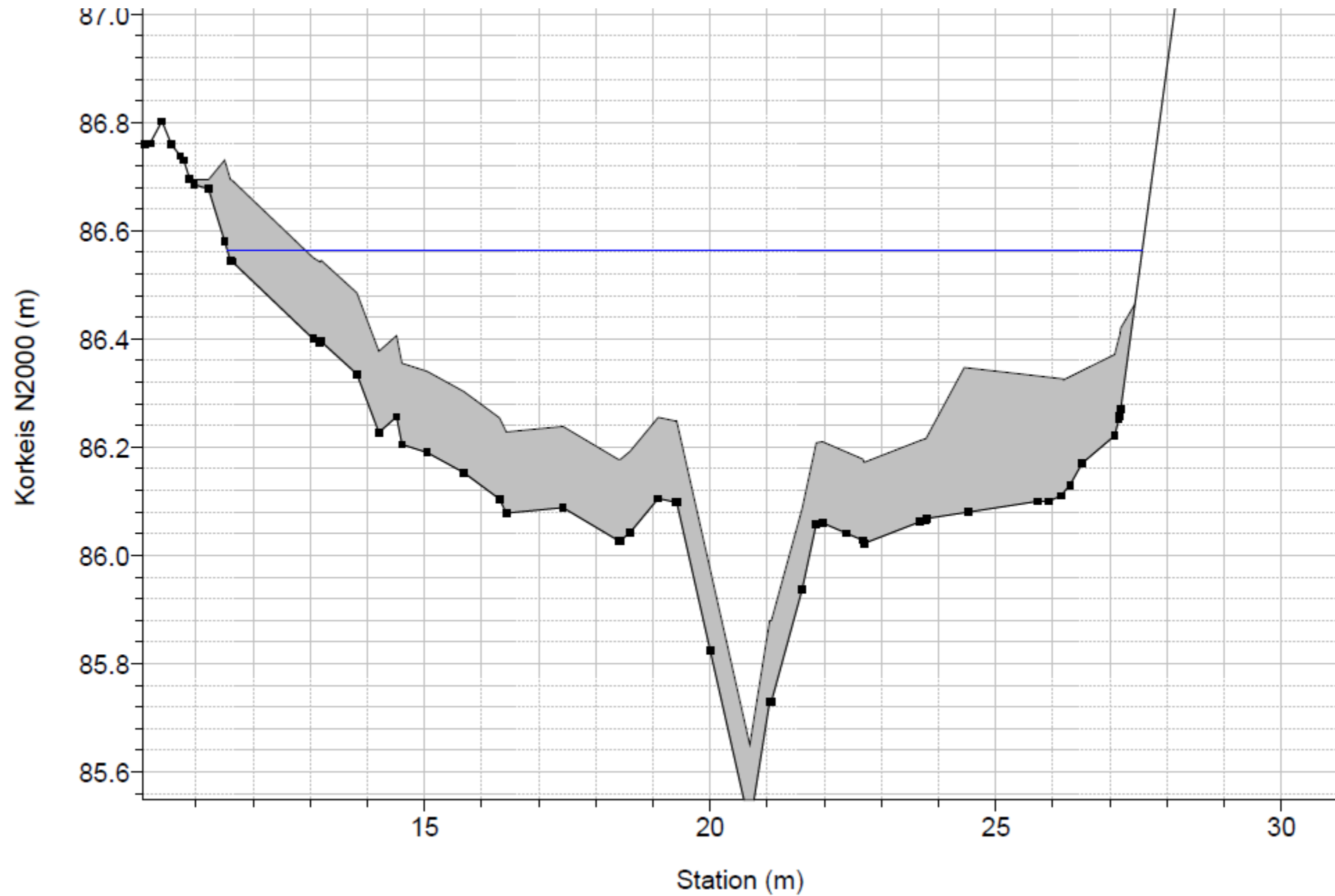
Tavoitteena sama vaikutus Kukkiaan kuin 1. vaiheen laskennassa "keskivedenkorkeus + 3cm"

1. Vihavuodenkosken purkautumiskyvyn kasvattaminen tulvavirtaamalla (ei käytännössä onnistu, ei tarkasteltu enempää)
2. Pohjakynnys Kukkianvirrassa ja Vihavuodenkosken nykyisen kynnyksen korottaminen, jolla kompensoidaan pienentyvät alivirtaamat ja laskevat vedenkorkeudet
3. Pitkä pohjakynnys Vihavuodenkosken yläpuolella, jolla kompensoidaan pienentyvät alivirtaamat ja laskevat vedenkorkeudet

Alueen
pituusleikkaus
Kukkiasta Iso
Roineeseen



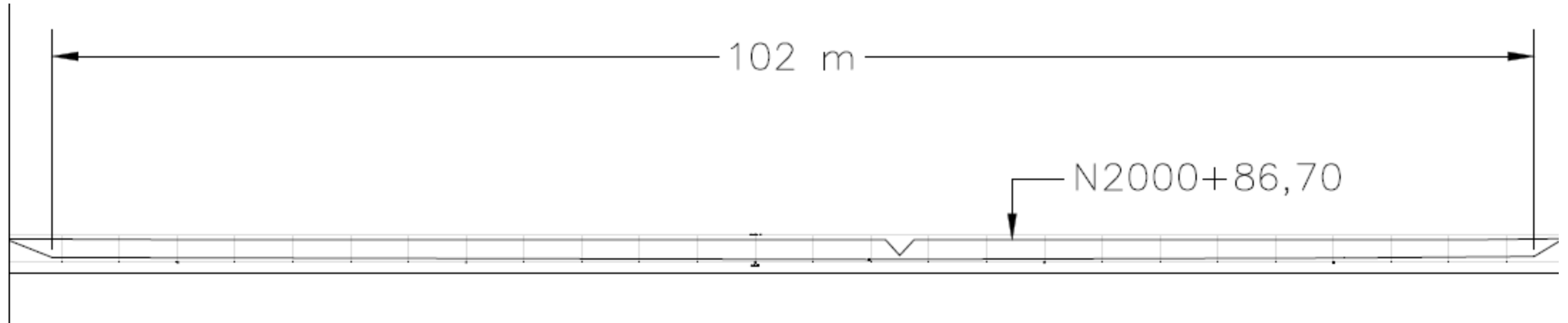
Vihavuoden-
kosken niskan
poikkileikkaus (ei
mittakaavassa)



Leveä pohjakynnys,
mahdollinen sijainti



Leveä pohjakynnys,
poikkileikkaus



Tulokset, vaihtoehto 2 (pohjakynnys Kukkian virrassa ja Vihavuodenkosken kynnyksen korottaminen 5 cm:llä)

Nykytila, Kukkia	Vp (N2000+)			(m3/s)		
Ylivedenkorkeus	87.24		Ylivirtaama	11.97		
Keskiylivedenkorkeus	87.05		Keskiylivirtaama	8.25		
Keskivedenkorkeus	86.89		Keskivirtaama	5.61		
Keskialivedenkorkeus	86.73		Keskialivirtaama	3.47		
Alivedenkorkeus	86.60		Alivirtaama	2.11		
Suunnittelutila, Kukkia	Vp (N2000+)	Muutos		(m3/s)	Muutos	
Ylivedenkorkeus	87.24	0.01	Ylivirtaama	12.18	0.21	1.7 %
Keskiylivedenkorkeus	87.07	0.02	Keskiylivirtaama	8.58	0.33	4.0 %
Keskivedenkorkeus	86.92	0.03	Keskivirtaama	5.61	0.00	0.0 %
Keskialivedenkorkeus	86.80	0.07	Keskialivirtaama	3.10	-0.37	-10.6 %
Alivedenkorkeus	86.74	0.14	Alivirtaama	1.65	-0.45	-21.6 %
	Vedenpinnan muutos Vihajärvi-Vuolle Keskinen ilman toimenpiteitä		Vedenpinnan muutos kun korotetaan nykyistä kynnystä			
Ylivedenkorkeus	0.05		0			
Keskiylivedenkorkeus	0.03		0			
Keskivedenkorkeus	0		0.03			
Keskialivedenkorkeus	-0.02		0.01			
Alivedenkorkeus	-0.01		0			

Tulokset, vaihtoehto 3 (leveä pohjakynnys Vihavuodenkoskesta ylävirtaan)

Nykytila, Kukkia	Vp (N2000+)			(m3/s)		
Ylivedenkorkeus	87.24		Ylivirtaama	11.97		
Keskiylivedenkorkeus	87.05		Keskiylivirtaama	8.25		
Keskivedenkorkeus	86.89		Keskivirtaama	5.61		
Keskialivedenkorkeus	86.73		Keskialivirtaama	3.47		
Alivedenkorkeus	86.60		Alivirtaama	2.11		
Suunnittelutila, Kukkia	Vp (N2000+)	Muutos		(m3/s)	Muutos	
Ylivedenkorkeus	87.24	0.01	Ylivirtaama	12.18	0.21	1.7 %
Keskiylivedenkorkeus	87.07	0.02	Keskiylivirtaama	8.58	0.33	4.0 %
Keskivedenkorkeus	86.92	0.03	Keskivirtaama	5.61	0.00	0.0 %
Keskialivedenkorkeus	86.80	0.07	Keskialivirtaama	3.10	-0.37	-10.6 %
Alivedenkorkeus	86.74	0.14	Alivirtaama	1.65	-0.45	-21.6 %
	Vedenpinnan muutos Vihajärvi-Vuolle Keskinen					
Ylivedenkorkeus	0.01					
Keskiylivedenkorkeus	0.02					
Keskivedenkorkeus	0.1					
Keskialivedenkorkeus	0.23					
Alivedenkorkeus	0.33					

Johtopäätöksiä ja suositus mahdolliseksi jatkohankkeeksi

- Vihajärven ja Vuolle Keskisen vedenkorkeudet laskisivat kuivina aikoina varsin maltillisesti. Laskua on myös mahdollista kompensoida
- Virtaama Vihavuodenkoskessa pienenee kuivina aikoina ja muutos on alivirtaamalla suhteellisesti suurinta. Pienentymistä ei pystytä estämään.
- Leveä pohjapato aiheuttaisi vedenpinnan nostohankkeen Vihajärvellä ja Vuolle Keskisellä
- Leveä pohjapato estäisi vesiliikennettä
- Vihavuodenkosken niskan korotus on halpa toimenpide ja leveä pohjapato on varsin kallis.
- Suosituksena pohjakynnyksen rakentaminen Kukkienvirtaan, Vihavuodenkosken kynnyksen maltillinen korotus ja kosken täydennyskunnostus ottamaan huomioon pienentyvät alivirtaamat.